

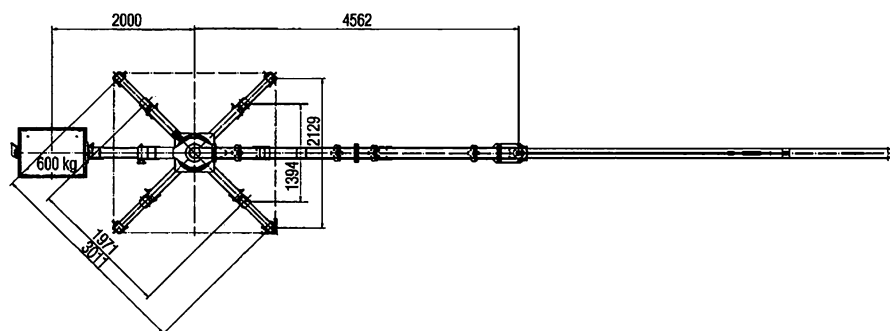
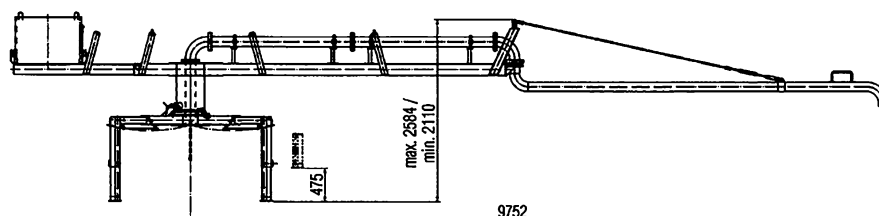
Rundverteiler Typ 10 Meter



Betonpumpenbestellung und -disposition

Fon 044 762 44 00 | dispo@a3betonpumpen.ch

Miete mich!



Technische Daten

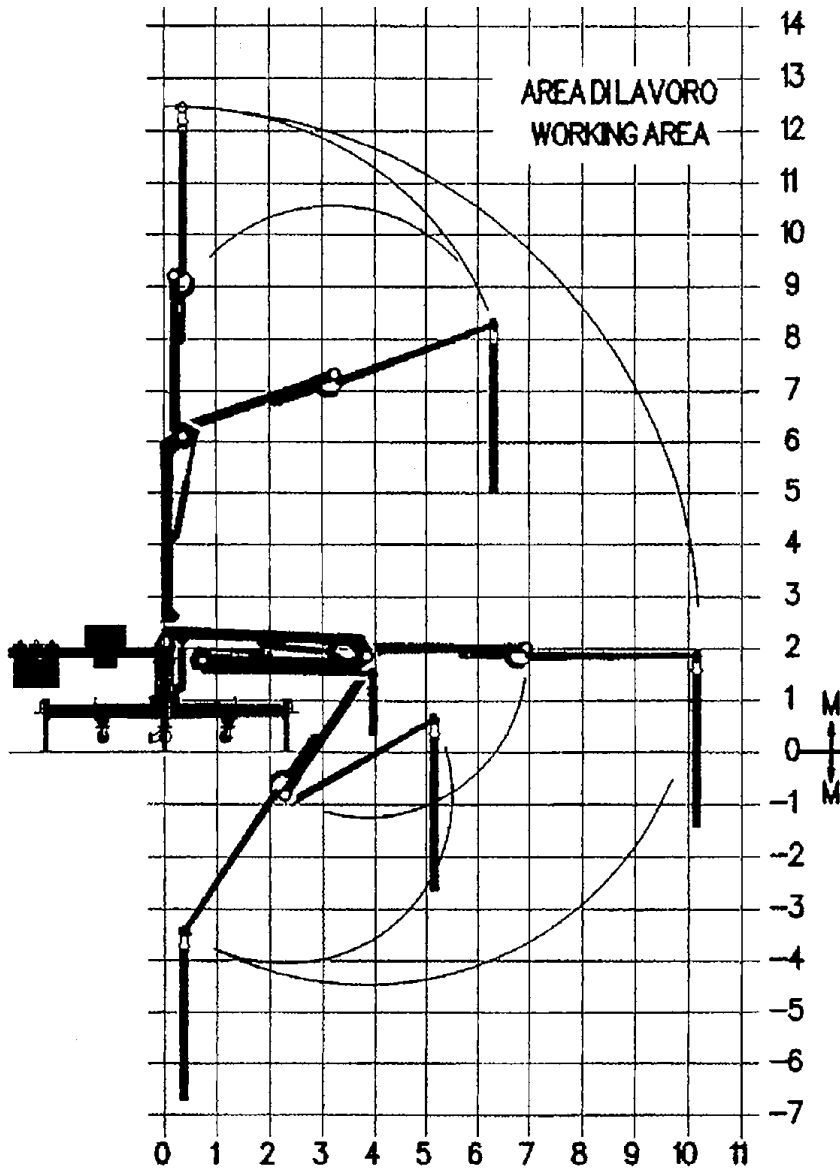
Pumpe:	mech. Rundverteiler
Ausleger:	10 m
Gesamtgewicht:	1.8 t
Transportgewicht:	1100 kg
Ballastgewicht:	600 kg
Transportmasse:	7.30 x 1.57 x 2.20 m
Zubehör:	Leitungen; Ø 65 / 100 / 125 mm, Schieber und Schalungsstangen

Rundverteiler Typ 12 Meter



Betonpumpenbestellung und -disposition

Fon 044 762 44 00 | dispo@a3betonpumpen.ch



Technische Daten

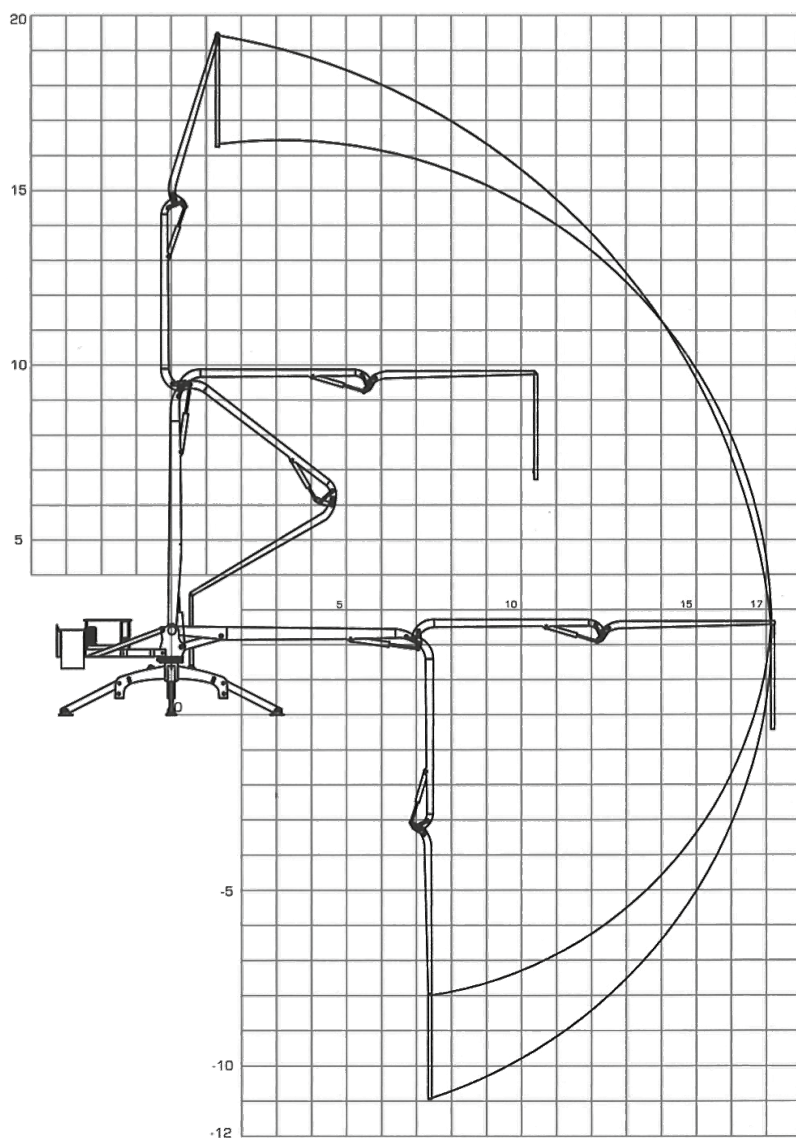
Pumpe:	hydraulischer Rundverteiler
Ausleger:	12 m, 3-teilig
Ausfalthöhe:	5 m
Gesamtgewicht:	4.5 t
Transportgewicht:	4.5 t
Zubehör:	Leitungen Ø 65/100/125 mm, Schieber und Schalungsstangen

Rundverteiler Typ 17 Meter



Betonpumpenbestellung und -disposition

Fon 044 762 44 00 | dispo@a3betonpumpen.ch



Miete mich!

Technische Daten

Pumpe:	hydraulischer Rundverteiler
Ausleger:	17 m, 3-teilig
Ausfalthöhe:	5.7 m
Gesamtgewicht:	6.3 t
Ballastgewicht:	2.2 t
Masse:	10.2 x 2.30 x 2.45 m
Zubehör:	Leitungen; Ø65/100/125 mm, Schieber und Schalungsstangen