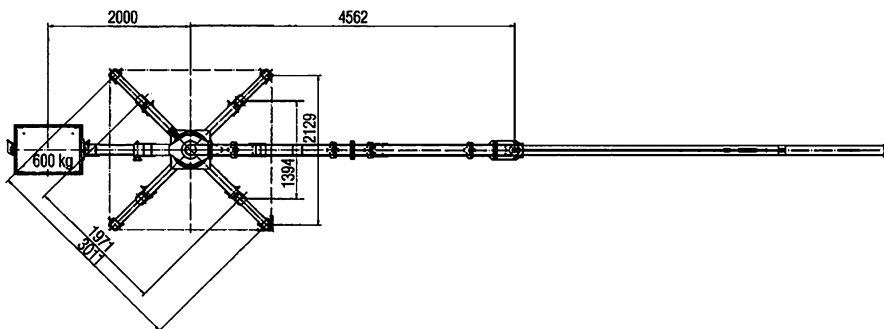
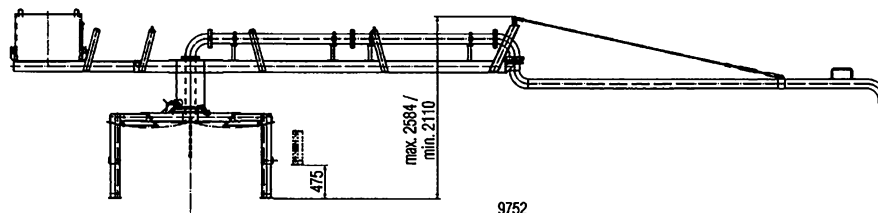


Rundverteiler Typ 10 Meter



Betonpumpenbestellung und -disposition

Fon 044 762 44 00 | dispo@a3betonpumpen.ch



Technische Daten

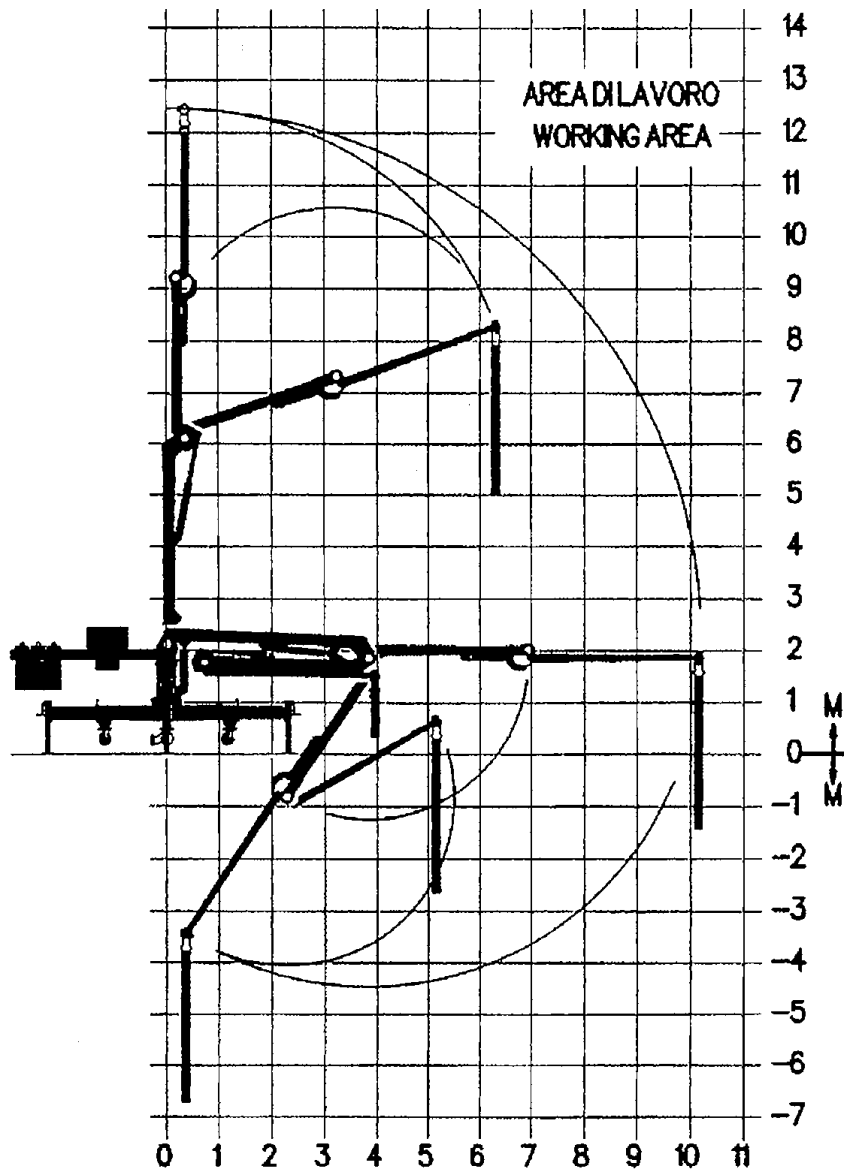
Pumpe:	mech. Rundverteiler
Marke:	Putzmeister
Ausleger:	10 m
Gesamtgewicht:	1.8 t
Transportgewicht:	1100 kg
Ballastgewicht:	600 kg
Transportmasse:	7.30x1.57x2.20 m
Zubehör:	Leitungen; Ø65/100/125 mm, Schieber und Schalungsstangen

Rundverteiler Typ 12 Meter



Betonpumpenbestellung und -disposition

Fon 044 762 44 00 | dispo@a3betonpumpen.ch



Technische Daten

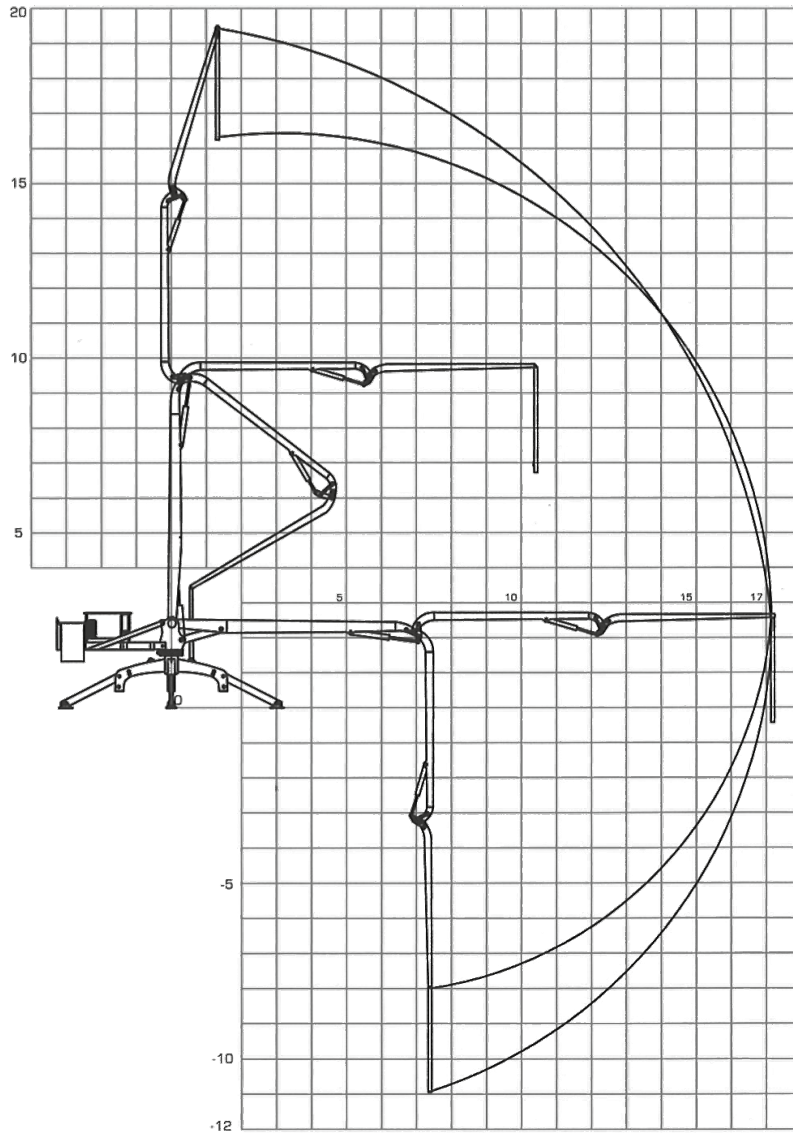
Pumpe:	hydraulischer Rundverteiler
Ausleger:	12 m, 3-teilig
Gesamtgewicht:	4.5 t
Transportgewicht:	4.5 t
Zubehör:	Leitungen Ø65/100/125 mm, Schieber und Schalungsstangen

Rundverteiler Typ 17 Meter



Betonpumpenbestellung und -disposition

Fon 044 762 44 00 | dispo@a3betonpumpen.ch



Technische Daten

Pumpe:	hydraulischer Rundverteiler
Ausleger:	17 m
Gesamtgew:	6.3 t
Ballastgew:	2.2 t
Masse:	10.2 x 2.30 x 2.45 m
Zubehör:	Leitungen; Ø 65/100/125mm, Schieber und Schalungsstangen